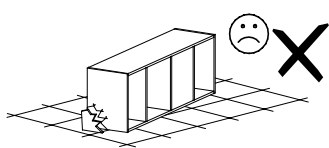
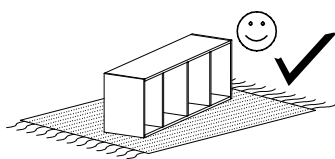
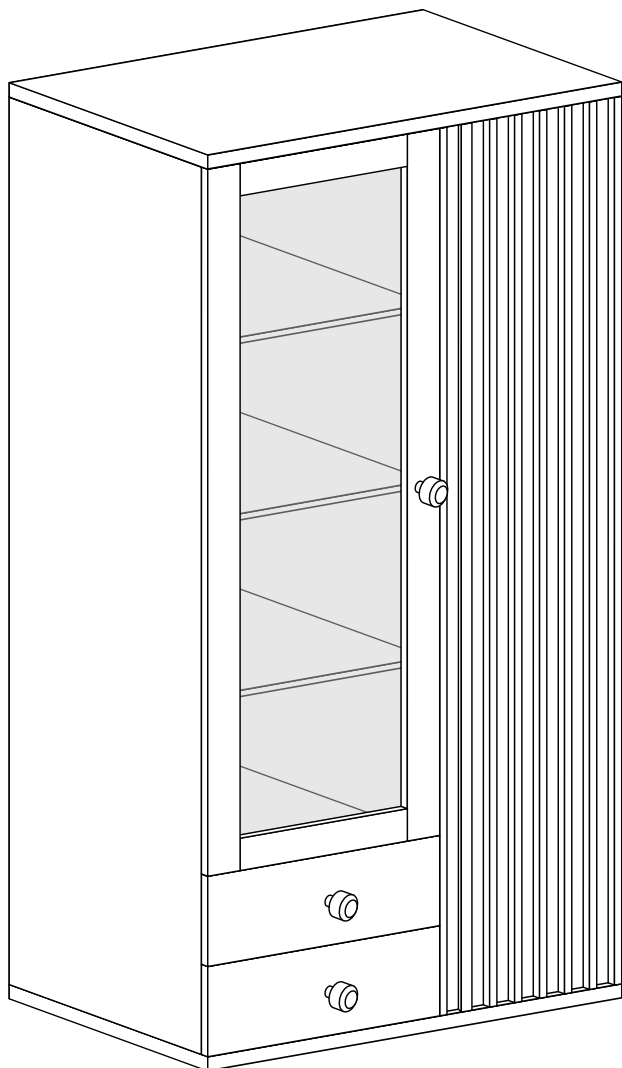
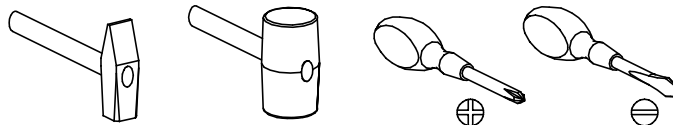


# CALI 2



Narzędzia potrzebne do montażu

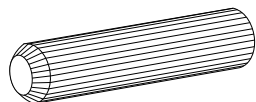


Nr	Nazwa elementu	D[mm]	S[mm]	G[mm]	Ilość
1	Bok Lewy	1836	386	16	1
2	Bok Prawy	1836	370	16	1
3	Błat Górny	864	406	32	1
4	Błat Dolny	864	406	32	1
5	Przegroda	1836	386	16	1
6	Wieniec	452	386	16	1
7	Półka Duża	451	370	16	3
8	Półka Mała	343	370	16	3
9	Kapak	1875	364	2,5	1
10	Kapak	1875	47,2	2,5	1
11	Bok Szuflady	350	150	16	4
12	Tył Szuflady	394	150	16	2
13	Przód Szuflady	483	190	16	2
14	Kapak Szuflady	420	355	2,5	2
15	Drzwi z Szybą	1444	483	16	1
16	Drzwi z Lamelami	1828	356	32	1

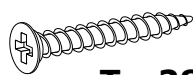
## UWAGA !!!

MONTOWANIE USZKODZONYCH  
ELEMENTÓW POWODUJE UTRATĘ  
GWARANCJI

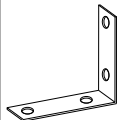
W przypadku reklamacji proszę podać numer pakowacza znajdujący się na kartonie.



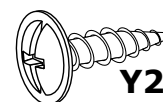
**A - 24 St.**



**T - 28 St.**  
3x30 mm



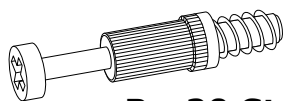
**Y1 - 1St.**



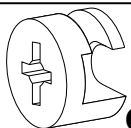
**Y2 - 2 St.**  
3,5x16 mm



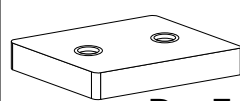
**X1 - 20 St.**



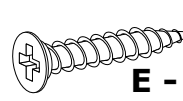
**B - 20 St.**



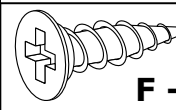
**C - 20 St.**



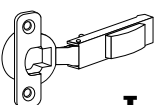
**D - 5 St.**



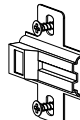
**E - 10 St.**  
3,5x25 mm



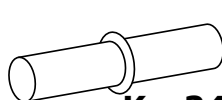
**F - 26 St.**  
3,5x16 mm



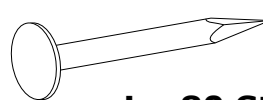
**I - 7 St.**



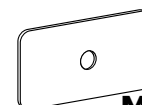
**J - 7 St.**



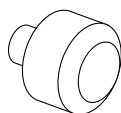
**K - 24 St.**



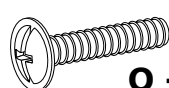
**L - 80 St.**



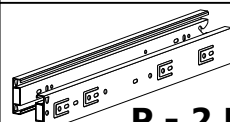
**M - 12 St.**



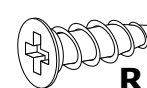
**N - 3 St.**



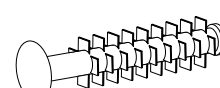
**O - 3 St.**  
3,5x20 mm



**P - 2 Kpl.**



**R - 16 St.**  
5x13 mm



**S - 8 St.**

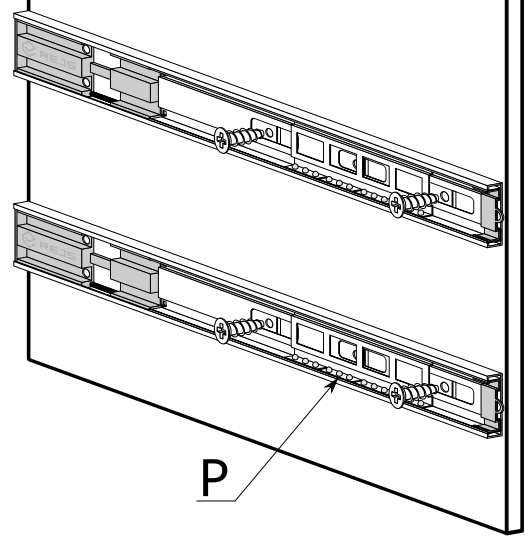
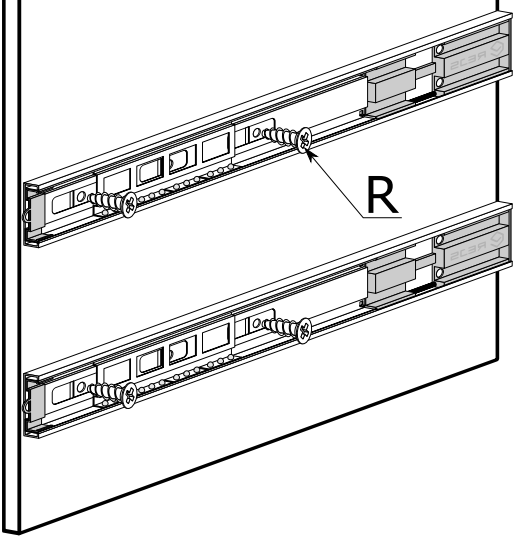
I



REJS

1

5



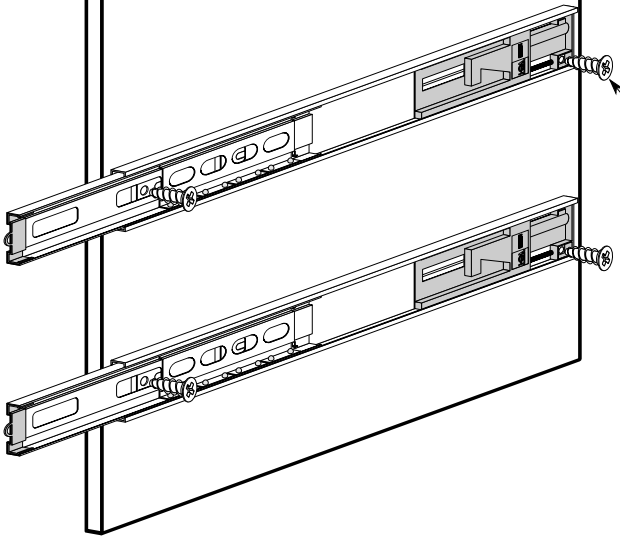
I



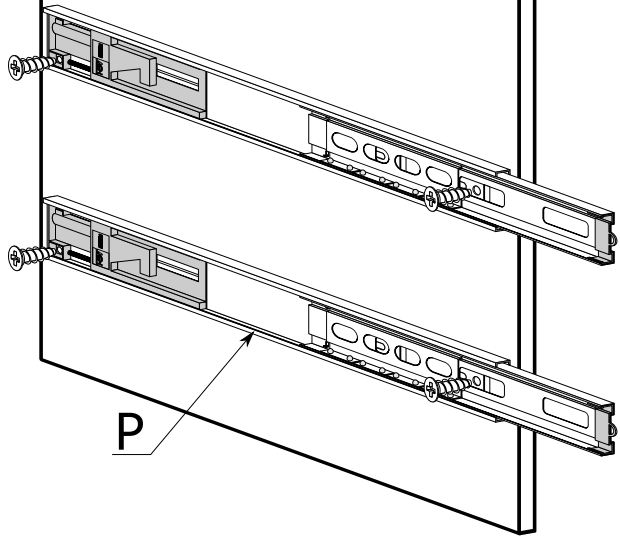
FORMENTI &  
GIOVENZANA

1

5

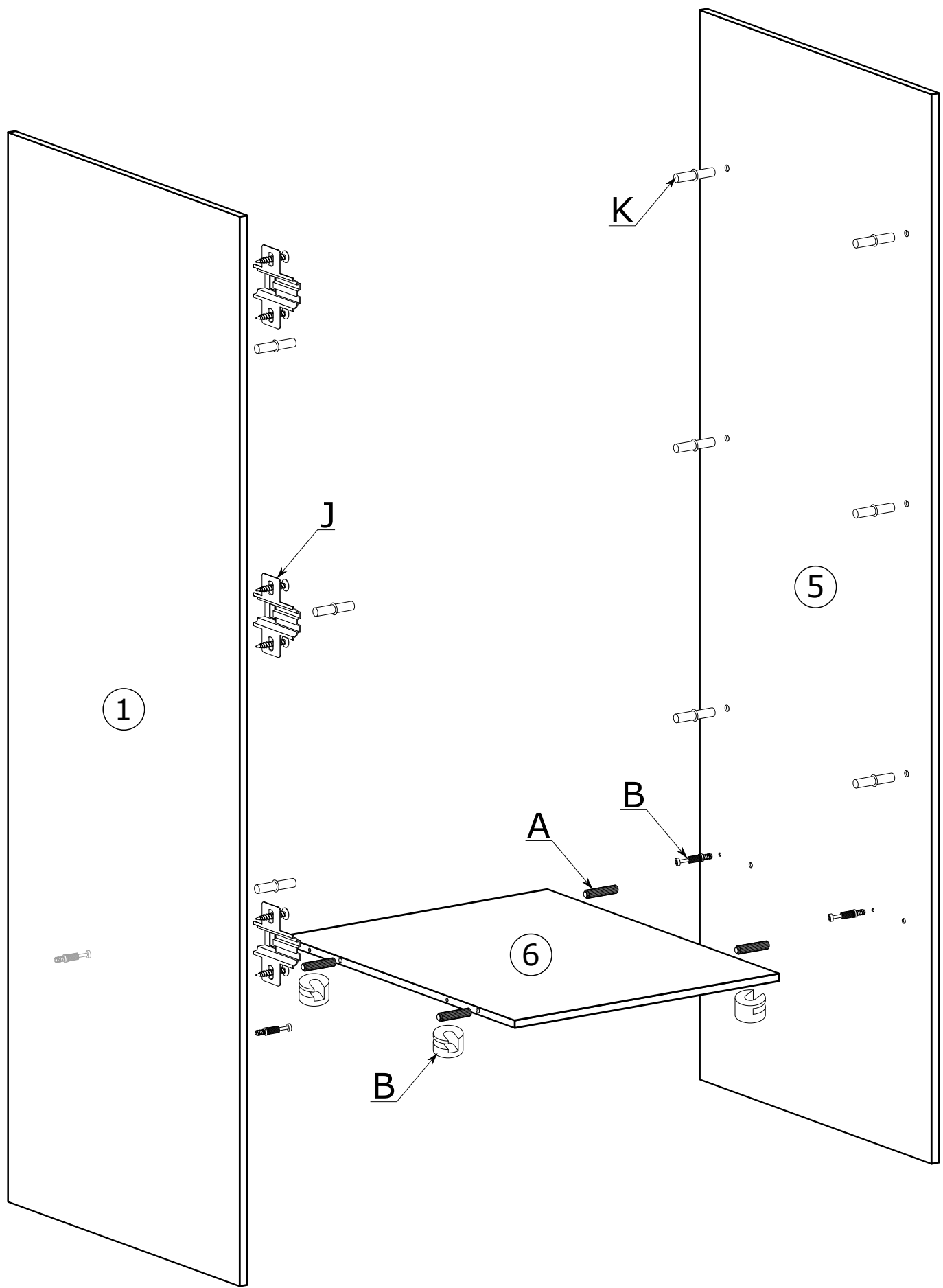


R

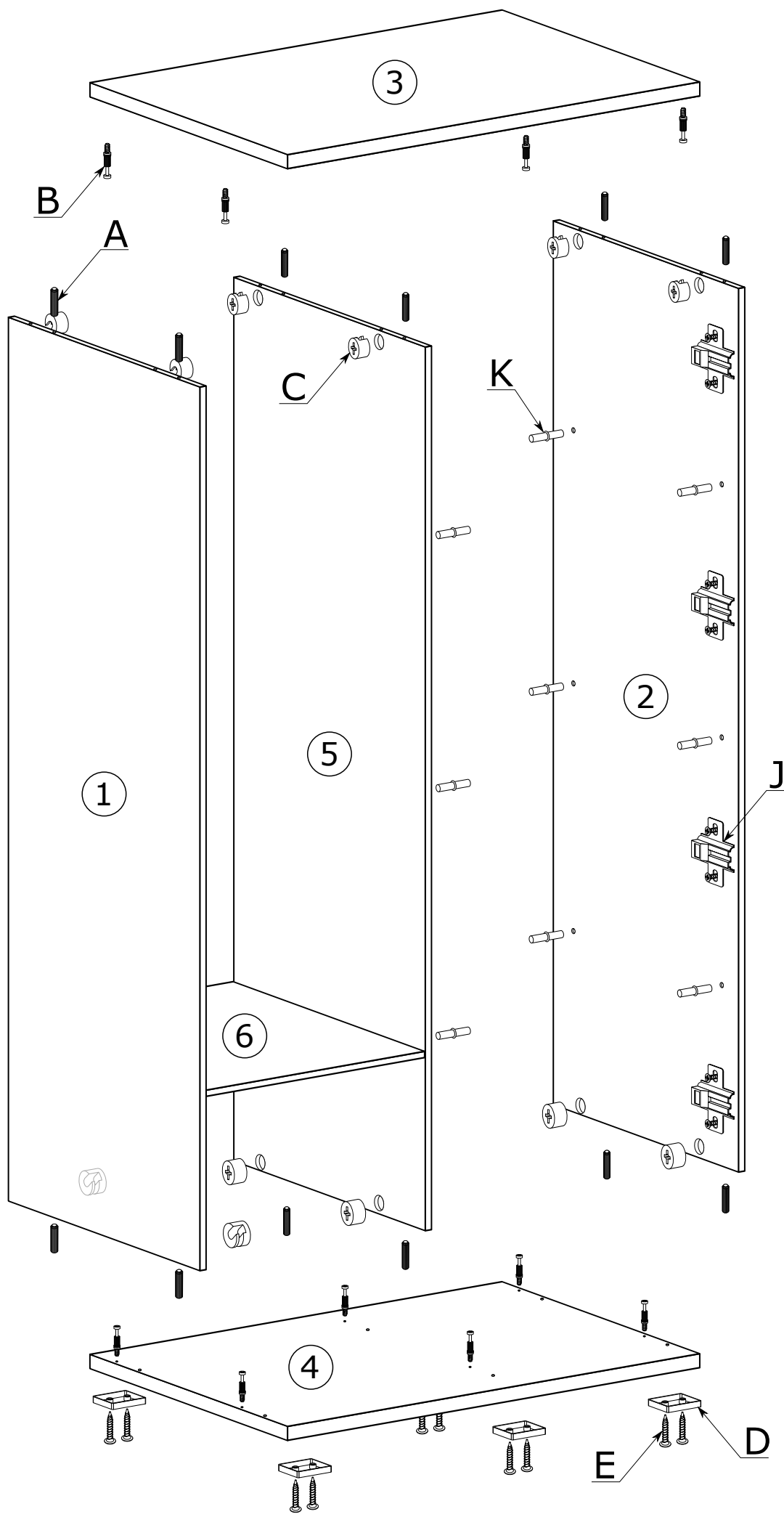


P

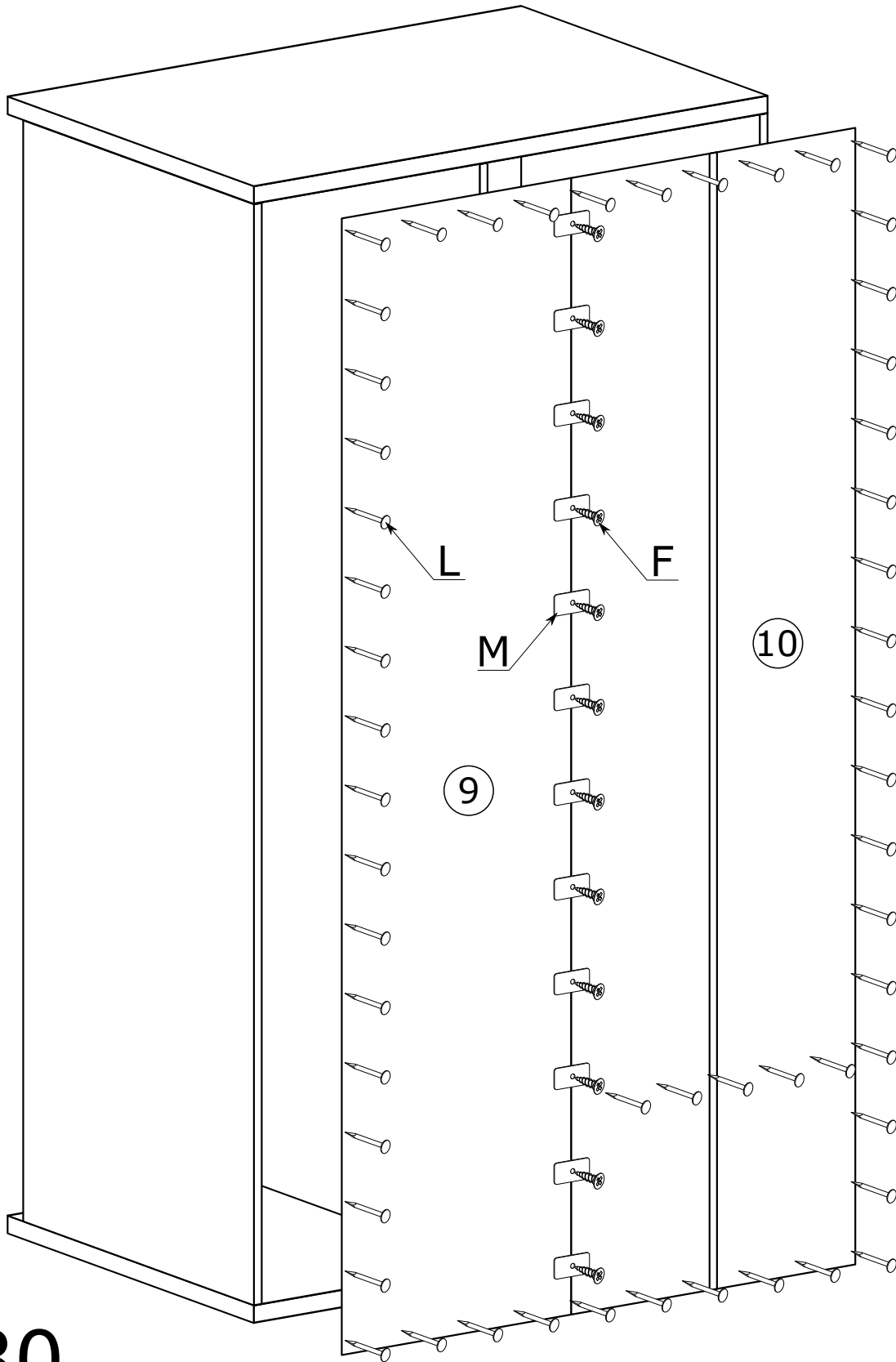
II



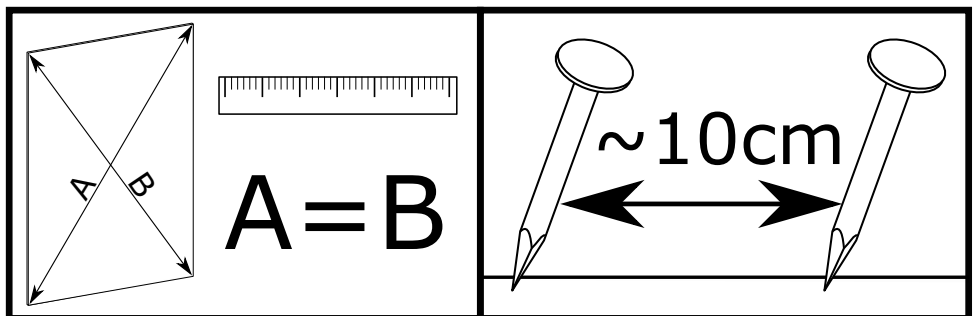
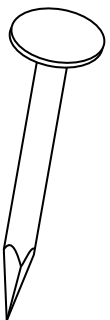
III



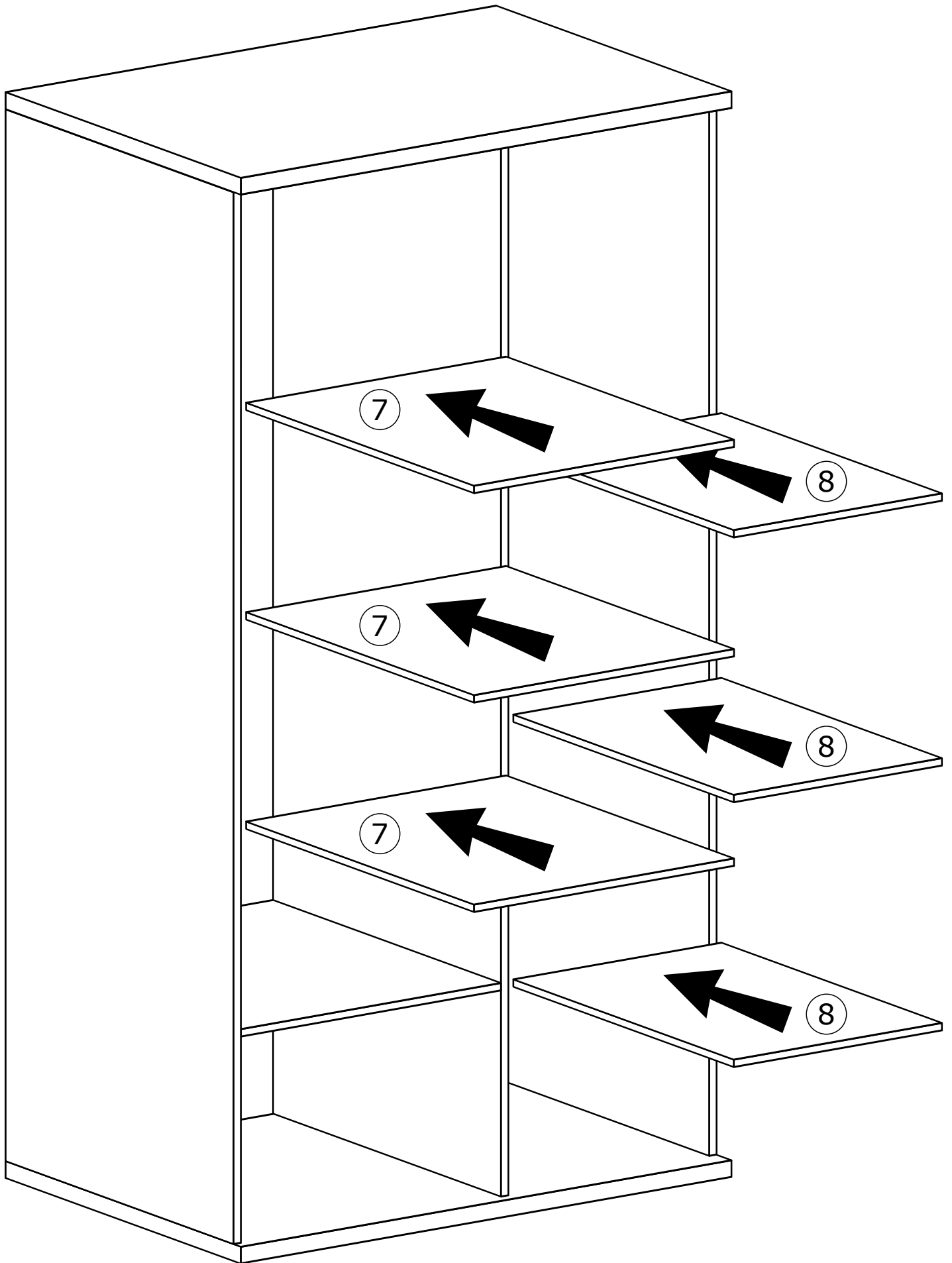
IV



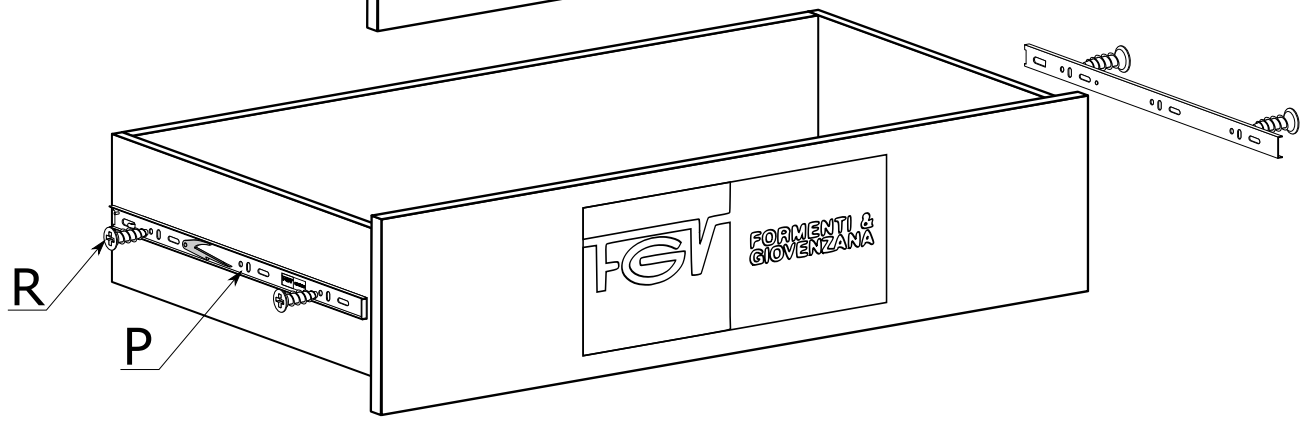
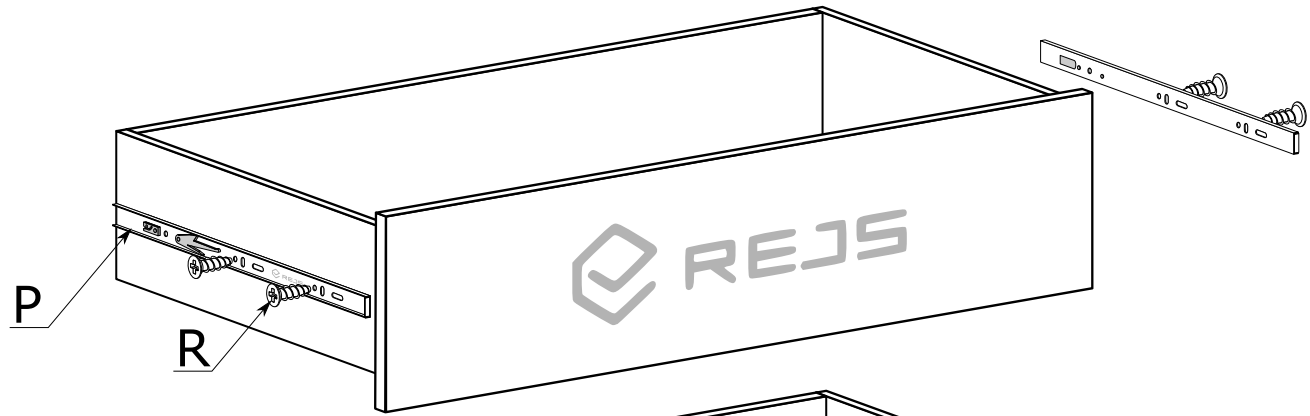
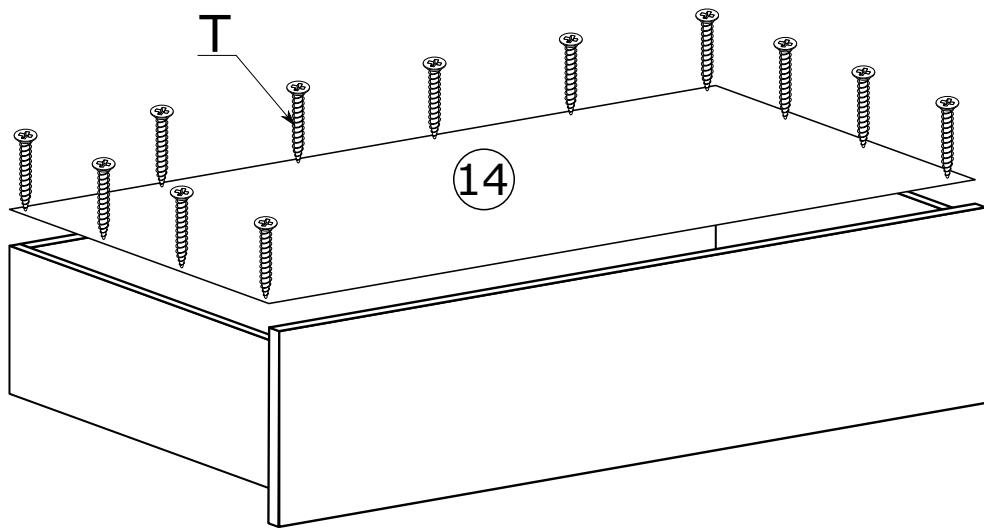
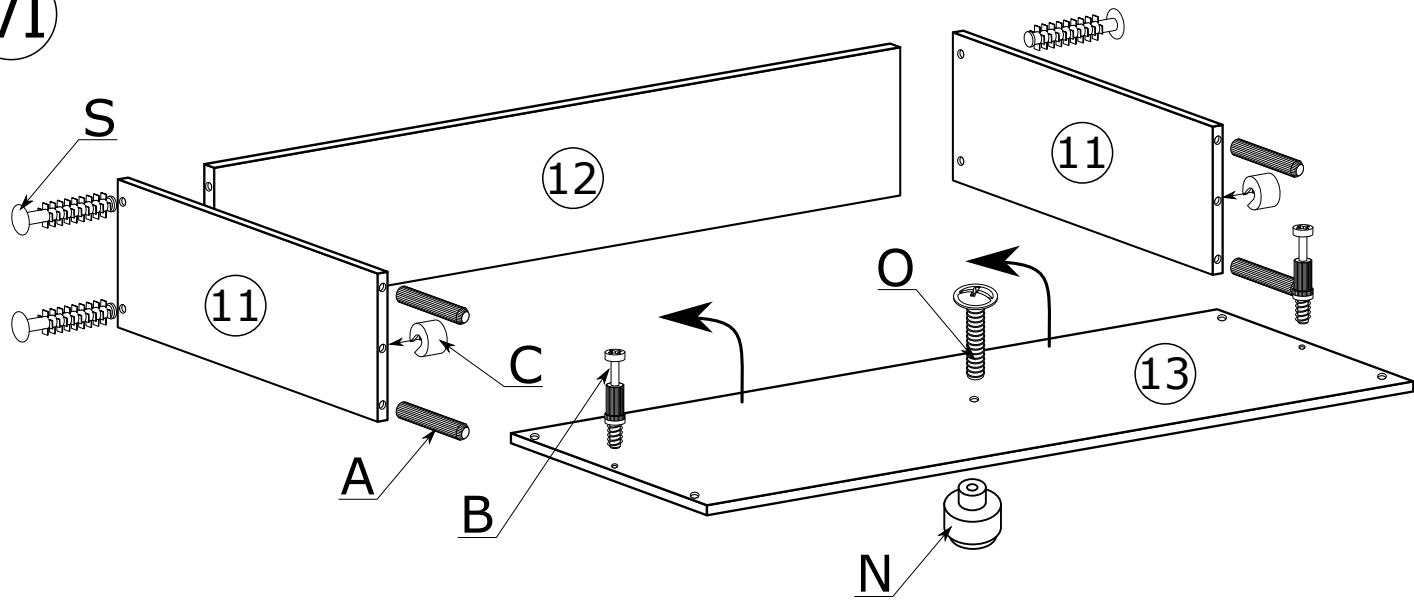
x80



V

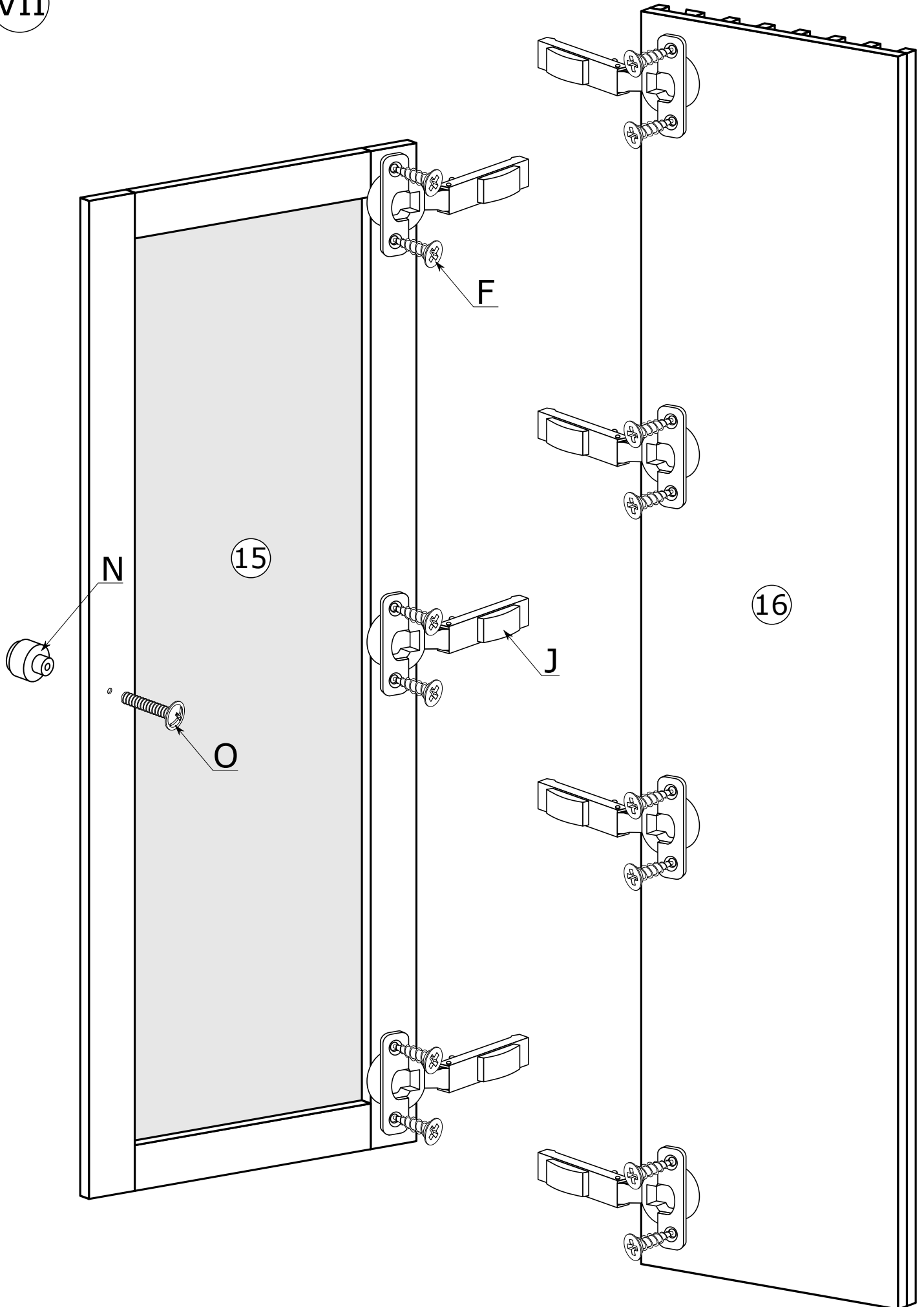


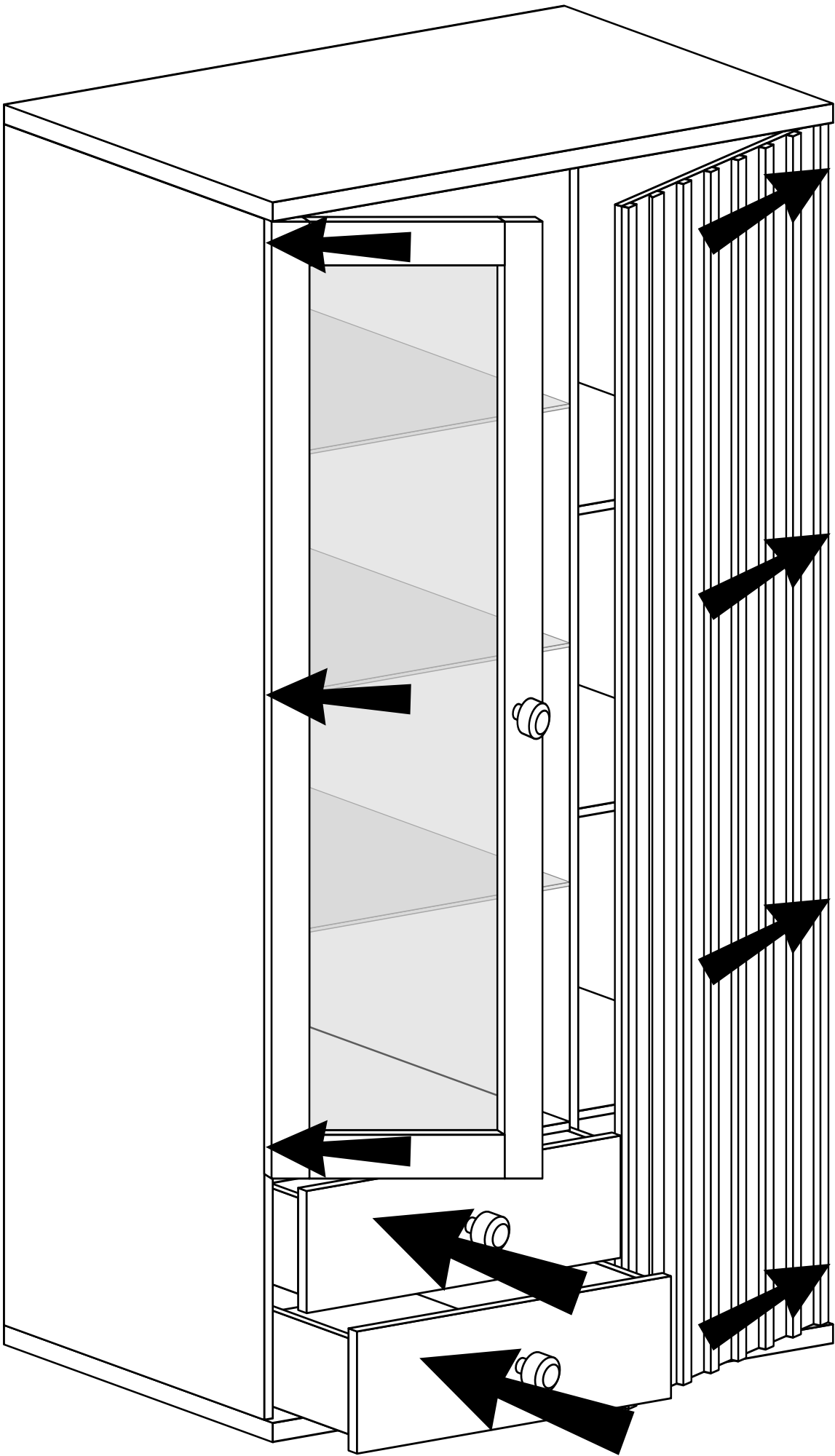
VI





VII



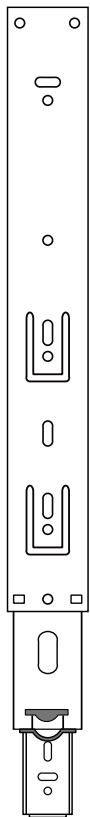


# MONTAŻ/DEMONTAŻ PROWADNIC

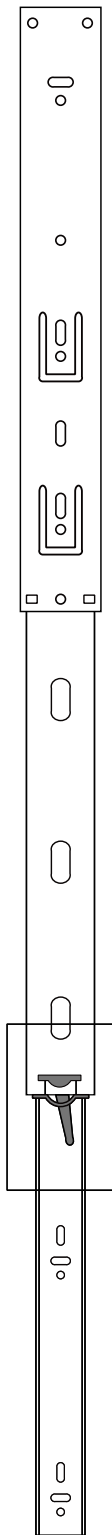
1



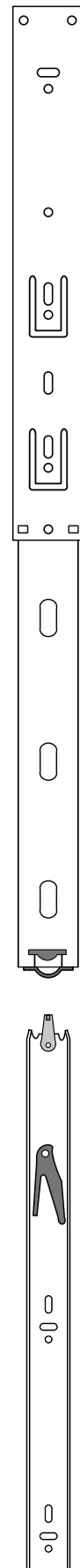
2



3



4



# MONTAŻ KĄTOWNIKA

